

Ficha Técnica

ESTORES ROLO-BOX

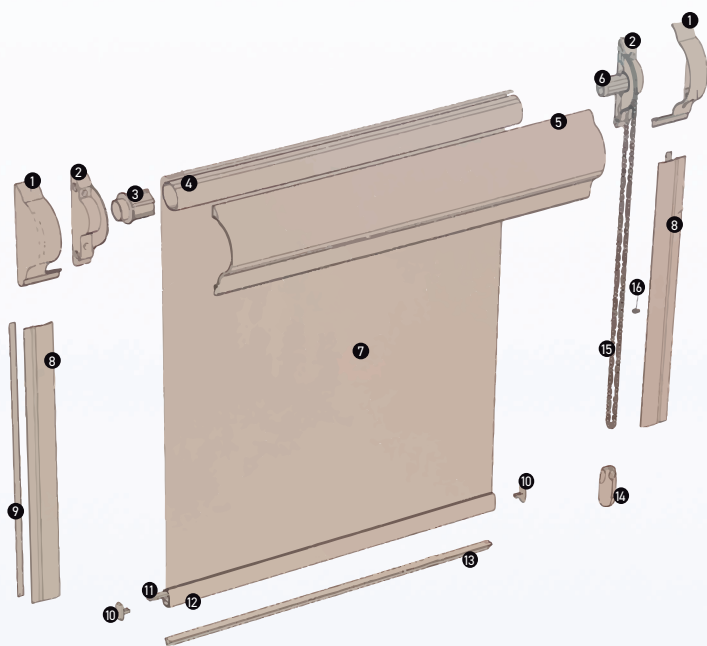
É um novo sistema de estores de rolo aplicado no bit da janela, aproveitando todo o espaço entre o bit e o vidro, em especial para janelas e portas de abrir. A instalação sobre o bit da janela permite o controlo da luz com o mínimo de espaço ocupado, permitindo o movimento completo da janela ou porta, mesmo naquelas onde é difícil a montagem de outro tipo de estores.

• CARACTERÍSTICAS GERAIS:

- 1. O comando de corrente permite posicionar o estore em qualquer ponto
- 2. O comando de corrente permite posicionar o estore em qualquer ponto

- 3. As calhas laterais são fixas no bit com uma fita adesiva integrada
- 4. A barra inferior vai equipada com uma borracha

Sistema/Componentes:



1. Topo para Suporte Dto. / Esq.

2. Suporte para comando

3. Topo redutor

4. Tubo de Alumínio 6mts

5. Caixa de alumínio 6mts

6. Comando Neutro

7. Tecido (à escolha)

8. Calha de Alumínio 4mts

9. Fita Biadesiva 9mm para Calha

10. Topo da Base

11. Perfil de PVC para Inserção na Base

12. Base de Alumínio 4mts

13. Borracha para Base

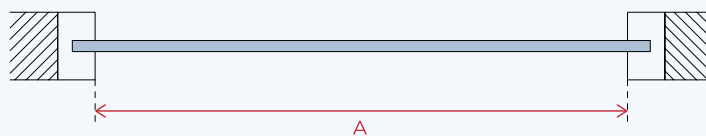
14. Suporte de corrente

15. Corrente 3,2x6mm

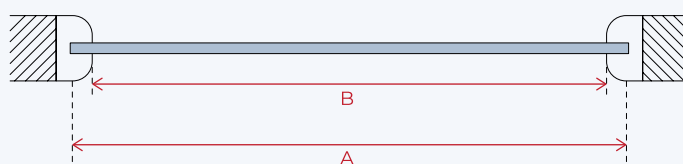
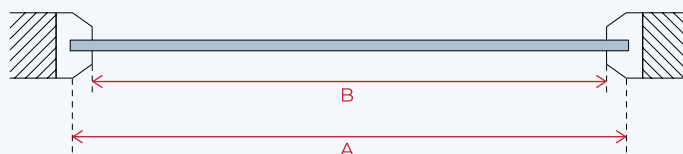
16. Travão de Corrente

• PARA MEDIR A LARGURA (DIFERENTES BITS)

■ **BIT QUADRADO:** Se o bit for quadrado, medir a largura indicada pela medida A no desenho.



■ **BIT CHANFRADO OU REDONDO:** Se o bit for redondo ou chanfrado, medir a largura indicada pela medida A e medida B no desenho.



• PORMENORES

